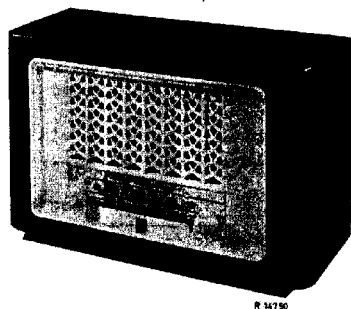


# PHILIPS

## DOCUMENTATION DE SERVICE

pour le récepteur

### BX352 B



1955. Pour alimentation par des batteries.

#### Boutons

De gauche à droite:

- Grand bouton - interrupteur de tonalité
- Petit bouton - interrupteur de batterie +  
contrôle de volume.
- Grand bouton - commutateur de gamme d'ondes
- Petit bouton - syntonisation

#### Gamme d'ondes

- G.O. : 1150 - 2000 m (260 - 150 Kc/s)
- P.O. : 186,3 - 580 m (1610 - 517 Kc/s)
- O.C.2: 16,5 - 50,5 m (18,1 - 5,94 Mc/s)

#### Tubes

- B1 : DK 96
- B2 : DF 96
- B3 : DAF96
- B4 : DL 96
- B6 : DM 71

#### M.F.

452 Kc/s

#### Tensions de batteries

Vb = 90 V  
Vf = 1,5 V

#### Consommation

Ia = 10 mA (90 V)  
If = 150mA (1,5V)

#### Haut-parleur

AD 3700 Z

#### Dimensions

Longueur : 420 mm  
Profondeur : 175 mm  
Hauteur : 275 mm

93 985 421.28

Trimming the receiver

When trimming the rule is:

Volume control on maximum.

Connect a voltmeter via a trimming transformer to the loudspeaker-connections.

Unless otherwise stated all signals are applied to the aerial socket via a dummy aerial.

I.F. circuits (screw the I.F. coils nearly full out)

Waverange	Tuning capacitor	Signal	Trim for max. output
M.W.	Minimum	452 Kc/s to g3 of B1 via 33.000 pF	S19 S18 S14 S16 S18

When trimming the R.F. circuits, one make use of trimming points on the scale.

Trimming point 1 is on the left side, trimming point 2 on the right side of the scale.

Before starting to trim it's necessary that the pointer is on trimming point 1 with the variable capacitor to minimum.

R.F. Circuits

Waverange	Pointer to trimming point	Signal	Trim for max. output
M.W.	2	550 Kc/s	S11, S4
	1	1620 Kc/s	C29, C4
S.W.2	2	6,18 Mc/s	S9, S2
	1	18,3 Mc/s	C13
L.W.	2	157 Kc/s	S6, C15

Liste des pieces

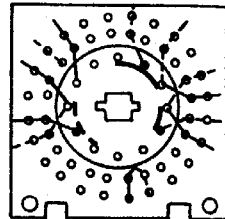
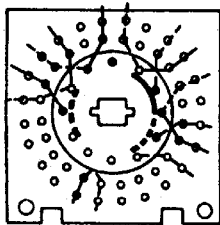
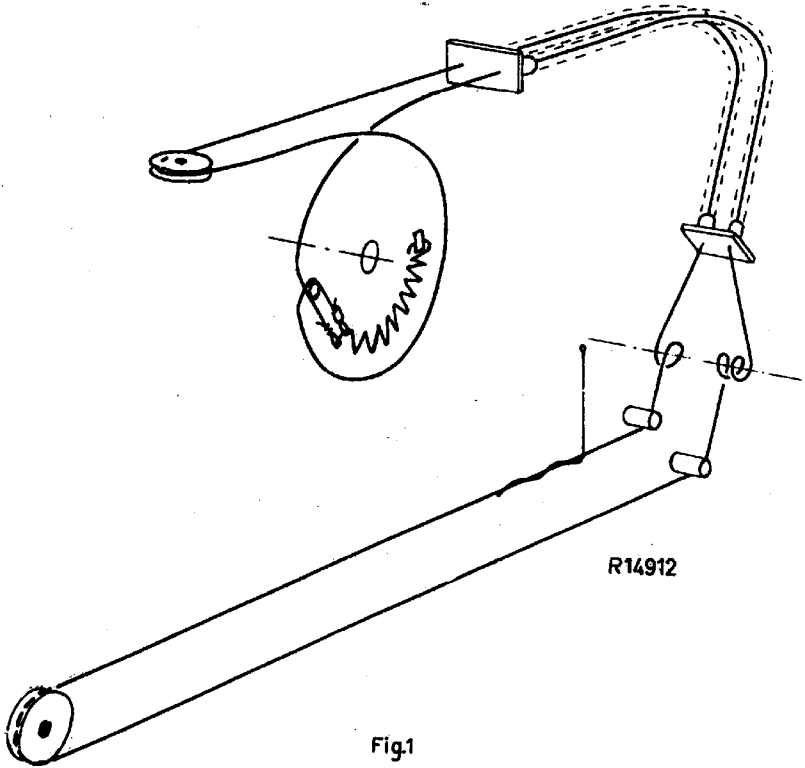
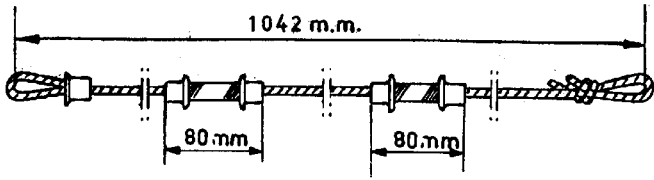
A la commande mentionner toujours:

1. Numéro de code
2. Désignation et couleur
3. Numéro de type de l'appareil

	Désignation	Numéro de code
	Boftier	A3 002 99.0
	Panneau ornamental	A3 756 00.0
	Vis (pour fixation le cadran)	A3 713 21.0
	Bouton (syntonisation)	A3 366 33.0
	Bouton (contrôle de volume)	A3 737 90.0
	Manette (gamme d'ondes)	P4 380 00.0
	Manette (interrupteur de tonalité)	P4 075 19.0
	Prise pour connexion de batteries (ronde)	A3 386 57.0
	Interrupteur de tonalité	A3 401 79.0
	Prise pour connexion des batteries (carrée)	A3 381 05.0
	Cadran (nord)	A3 806 41.0
	Cadran (sud)	A3 806 40.0

S1		A3 119 66.0	C16		} See coils Voir bobines
S2			C17		
S3	}	A3 125 35.0	C18		
S4			C19		
S5		A3 125 36.0	C20	47000 pF	A9 999 06/47K
S6			C23	100 pF	A9 999 04/100E
S6a			C24	47 pF	A9 999 04/47E
S7		A3 118 45.0	C25	2200 pF	A9 999 06/2K2
S8			C26	47000 pF	A9 999 06/47K
S9		A3 118 44.0	C27	10000 pF	A9 999 06/10K
S10			C28	2200 pF	A9 999 06/2K2
S11		A3 125 73.0	C29	30 pF	28 212 36.4
S14			C30	1.8 pF	A9 999 04/1E8
S16			C31	12 pF	A9 999 04/12E
C16	110 pF	A3 126 84.0	C32	130 pF	A9 999 04/120E
C17	119 pF				<sup>part</sup> +A9 999 04/100E
S18			C33	100 pF	A9 999 04/100E
S19		A3 126 84.0	R1	0.1 MΩ	A9 999 00/100K
C18	110 pF		R2	3.3 MΩ	A9 999 00/3M3
C19	195 pF		R3	27000 Ω	A9 999 00/27K
S20			R4	22000 Ω	A9 999 00/22K
S21		A3 153 24.0	R5	3.3 MΩ	A9 999 00/3M3
C1	25 HF	A9 999 11/G25	R6	560 Ω	A9 999 00/560E
C2	8 HF	A9 999 11/L8	R7	2.2 MΩ	A9 999 00/2M2
C4	30 pF	28 212 36.4	R8	12000 Ω	A9 999 00/12K
C5	11-498 pF	49 001 56.1	R9	0.1 MΩ	A9 999 00/100K
C6	11-498 pF		R10	0.05 MΩ	A9 999 16/DL50E
C8	100 pF	A9 999 04/100E		0.45 MΩ	+450K
C10	100 pF	A9 999 04/100E	R11	4.7 MΩ	A9 999 00/4M7
C11	82 pF	A9 999 04/82E	R12	3.9 MΩ	A9 999 00/3M9
C12	8.2 pF	A9 999 04/8E2	R13	1 MΩ	A9 999 00/1M
C13	30 pF	28 212 36.4	R14	1.8 MΩ	A9 999 00/1M8
C14	487 pF	A9 999 04/470E	R15	15000 Ω	A9 999 00/15K
		<sup>part</sup> A9 999 04/18E	R16	47000 Ω	A9 999 00/47K
C15	400-575 pF	A9 999 07/360E-575E	R25	5.6 MΩ	A9 999 00/5M6
			R26	2200 Ω	A9 999 00/2K2
			R27	12000 Ω	A9 999 00/12K
					* +A3 432 94.0
					MW/SR <i>Handwritten initials</i>

BX 352 B



SK1

SK2

R16202

Fig.2

# BX 352 B

S	6	H.D.I.	6	A	D	7	E	F	C.
C	2, 8, 27	26, 25	1	2	20	10	8	30	32
R	6, 13, 14	12, 26, 10	9, 11	9	7, 25	4, 3, 5, 2	15		27

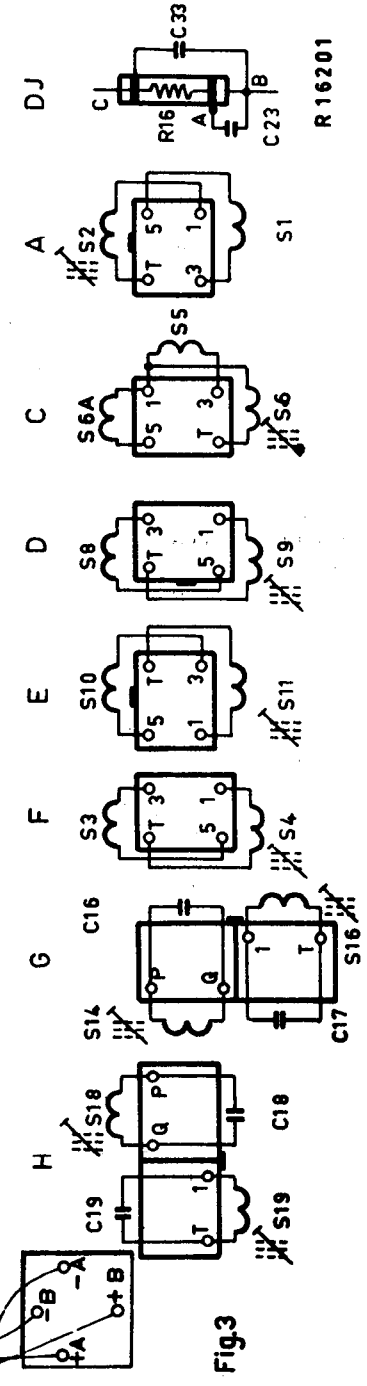
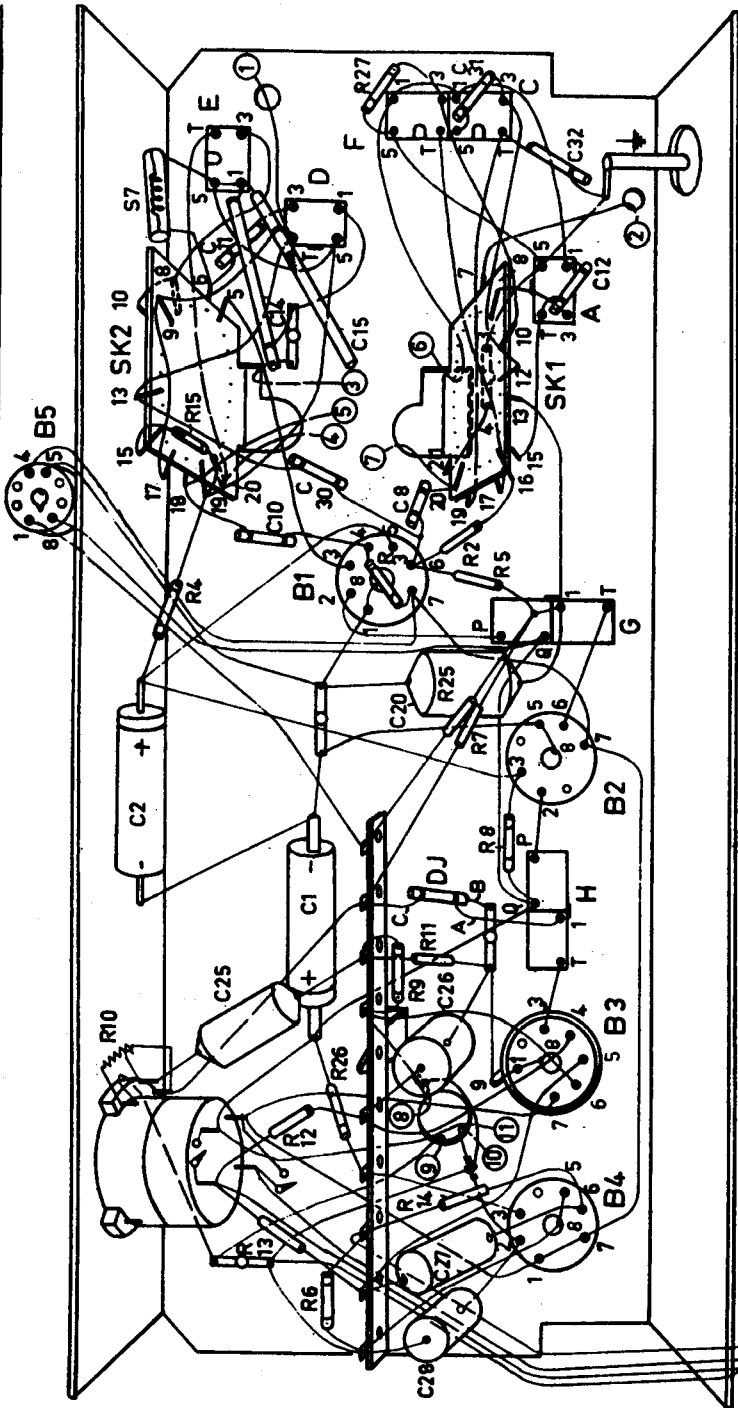


Fig. 3

# BX 352 B

S	1.3.5.2.4.6.8A.	2.8.10.	6.71.	1.4.	14.	18.	19.	20.	21.	22.
C	1.	11.	12.	13.	14.	15.	16.	17.	18.	19.
R	1.	2.	3.	4.	5.	6.	7.	8.	9.	10.

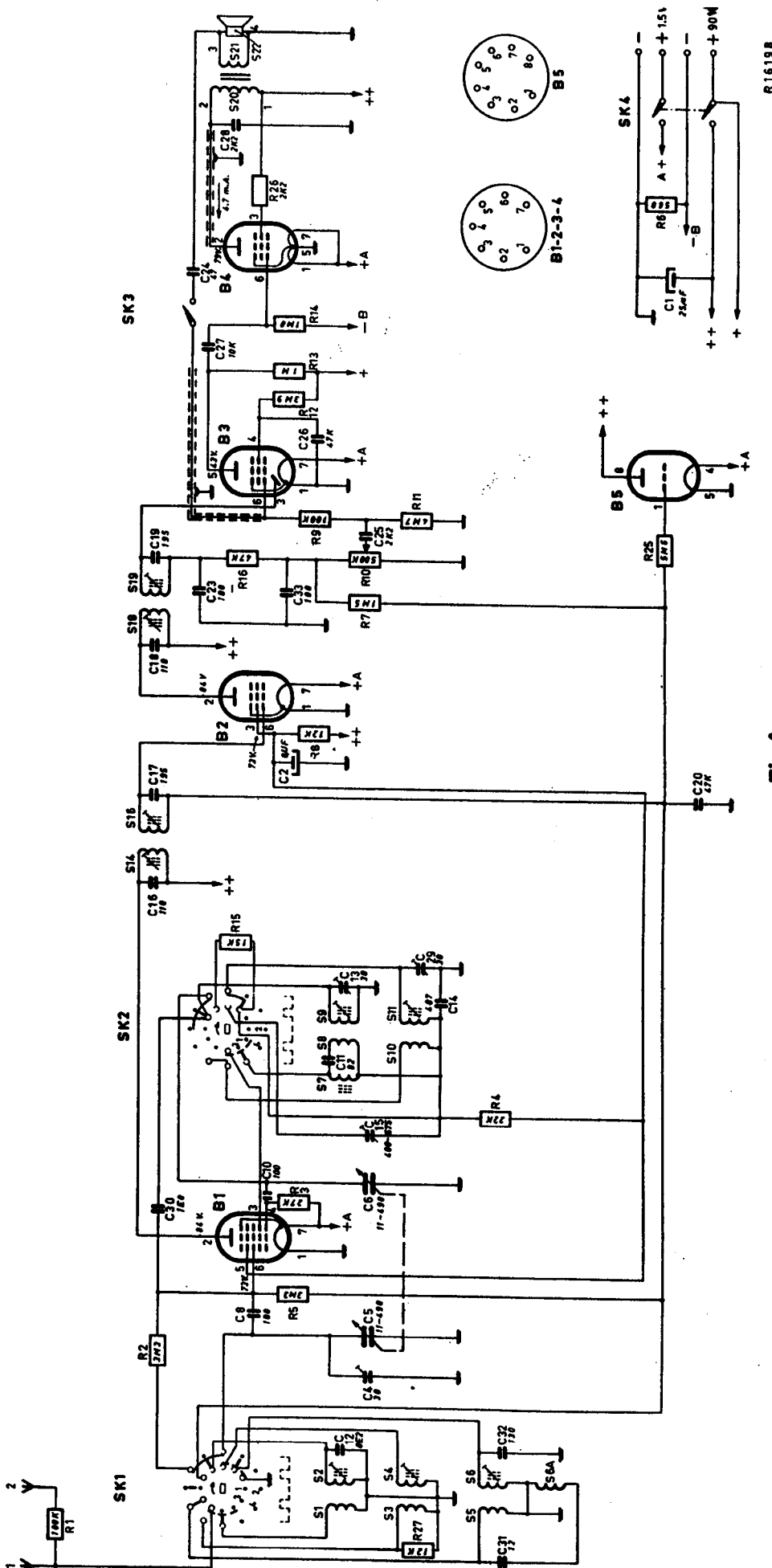


Fig.4

BX 352 B

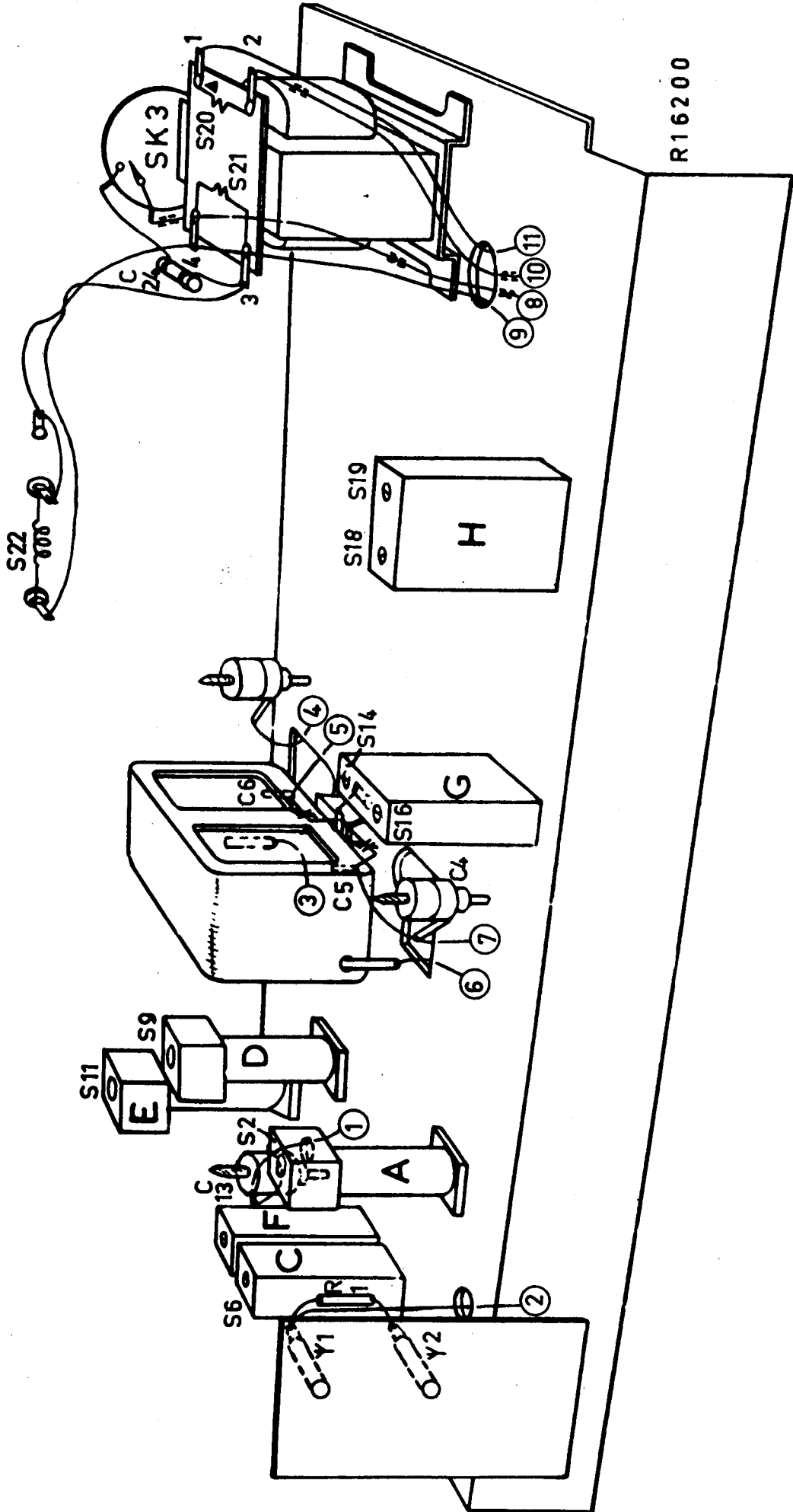
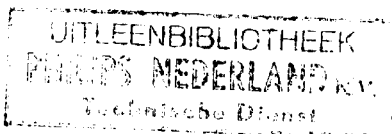


Fig.5

R16200





# PHILIPS

## DOCUMENTATION DE SERVICE

pour le récepteur

### BX 352 B-01

1955

Pour alimentation par des batteries

#### GENERALITES

##### Gammes d'ondes

O.C.2 : 16,5 - 50,5 m (18,2 - 5,94 Mc/s)  
P.O. : 185 - 580 m (1622 - 517 kc/s)  
G.O. : 1149 - 2000 m (261 - 150 kc/s)

F.I. : 452 kc/s.

##### Commandes

De gauche à droite:

1. Interrupteur de batterie + contrôle de volume.  
Manette: Commutateur de tonalité
2. Syntonisation  
Manette: Commutateur de gamme d'ondes.

##### Tensions de batteries

Va = 90 V  
Vf = 1,5 V

##### Consommation

Ia tot = 12 mA (90 V)  
If tot = 225 mA (1,5 V)

##### Tubes

B1 : DK92  
B2 : DF96  
B3 : DAF96  
B4 : DL94  
B6 : DM71

##### Dimensions

Longueur : 42 cm  
Profondeur : 17,5 cm  
Hauteur : 27,5 cm

##### Haut-parleur

Type AD 3700Z. (Z = 5 Ω).

##### Largeur de bande

La largeur de bande F.I. (1:10) mesurée à partir de g3 du tube B1 est d'environ 10,75 kc/s.  
La largeur de bande totale (1:10) mesurée à partir de la douille d'antenne est d'environ 9,75 kc/s à 1000 kc/s et d'environ 8,75 kc/s à 550 kc/s.

Figures

- Fig. 1 Position des bobines et des trimmers.
- Fig. 2 Points d'alignement sur le cadran.
- Fig. 3 Galettes de commutateur.
- Fig. 4 Entraînement de câble.
- Fig. 5 Schéma de principe.
- Fig. 6 Schéma de câblage (au-dessous) et les connexions des bobines.
- Fig. 7 Schéma de câblage (au-dessus).
- Fig. 8 Remplacement du transformateur de sortie.

Réglage du récepteur

Filtres de bande F.I.

- 1. Commutateur de gamme d'ondes sur P.O.
- 2. Condensateur variable au minimum.
- 3. Contrôle de volume au maximum.
- 4. Raccorder un voltmètre à travers un transformateur d'alignement aux bornes du haut-parleur supplémentaire.
- 5. Sortir presque entièrement les noyaux des bobines F.I.
- 6. Appliquer un signal modulé de 452 kc/s à travers un condensateur de 33000 pF à g3 de B1.
- 7. Régler les circuits F.I. pour obtenir une tension de sortie maximum dans l'ordre suivant:

- 4ème circuit: S19-C19
- 3ème circuit: S18-C18
- 1er circuit: S14-S15-C16
- 2ème circuit: S16-S17-C17

Après le réglage du dernier circuit on ne doit plus tourner les noyaux des bobines F.I.

- 8. Sceller les noyaux.

Circuits H.F. et oscillateurs.

Le réglage est effectué à l'aide de repères d'alignement sur le cadran (voir fig.2). Avant de commencer le réglage, tourner le condensateur variable en position minimum et mettre l'aiguille sur le point d'alignement 1.

Les indications suivantes sont valables pour toutes les gammes d'ondes.

- 1. Contrôle de volume au maximum.
- 2. Connecter un voltmètre à travers un transformateur d'alignement aux bornes du haut-parleur supplémentaire.
- 3. Appliquer tous les signaux à travers une antenne artificielle à la douille de l'antenne Y 1.

Le réglage doit s'effectuer de la façon indiquée dans le tableau, dans l'ordre de succession donné.

1	Commutateur de gamme d'ondes dans la position	P.O.	O.C.2	G.O.
2	Devisser presque entièrement	-	C13	-
3	Amener l'aiguille à l'aide du bouton de syntonisation au point d'alignement	2	2	2
4	Appliquer un signal modulé de	550 kc/s	6,1 Mc/s	157 kc/s
5	Régler pour obtenir une tension de sortie maximum	S11 S4	S9 S2	C15 S6
6	Amener l'aiguille à l'aide du bouton de syntonisation au point d'alignement	1	1	-
7	Appliquer un signal modulé de	1630 kc/s	18,4 Mc/s	-
8	Régler pour obtenir une tension de sortie maximum	C29 C4	C13	-
9	Répéter les points	3-8	3-8	-
10	Sceller les bobines et les trimmers	S11 S4 C29 C4	S9 S2 C13	S15 S6

### REPARATIONS ET REMPLACEMENT DE PIECES

#### Enlever le châssis du coffret.

1. Enlever le panneau arrière.
2. Dessouder les connexions de l'haut-parleur.
3. Enlever les boutons.
4. Enlever le cadran.
5. Enlever l'indicateur de syntonisation DM71.
6. Degager la fixation du châssis et retirer le châssis prudemment du coffret.

#### Transformateur de sortie.

Si le transformateur de sortie devient défectueux, il doit être remplacé par le transformateur standard mentionné dans la liste des pièces électriques.

Pour les connexions voir fig.8.

#### Remplacement du câble d'entraînement

Le tracé et la longueur du câble d'entraînement sont indiqués dans la figure 4. Le condensateur variable étant mis en position maximum.

## TENSIONS ET COURANTS

Tubes			Va	Vg2	Ia
B1	DK92	Hepthode	85 V	29 V	-
B2	DF96	Penthode	85 V	44 V	-
B3	DAF96	Diode-penthode	20 V	19 V	-
B4	DL94	Penthode	76 V	85 V	6,4 mA
B6	DM71	Indicateur	85 V	-	-

VC1 = 85 V.

Les valeurs ci-haut ont été mesurées à l'aide d'un appareil Universel GM 4257. Toutes les tensions ont été mesurées contre le châssis. Le commutateur de gamme d'ondes en position P.O. et pas de signal sur la prise d'antenne.

Liste des pieces.

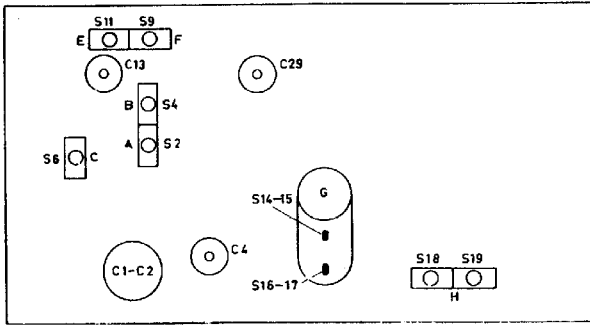
En cas de commande toujours mentionner:

1. Numéro de code.
2. Description et code de la couleur.
3. Numéro de type de récepteur.

Designation	Numéro de code
Boîtier	A3 002 99.0
Bouton (syntonisation)	A3 366 33.0
Bouton (contrôle de volume)	A3 737 90.0
Manette (commutateur de tonalité)	P4 075 19.0
Manette (commutateur de gammes d'ondes)	P4 380 00.0
Cadre Ornemental	A3 756 00.0
Vis ornemental pour fixer le cadran	A3 713 21.0
Prix pour connecter de batterie (ronde)	A3 386 57.0
Prix pour connecter de batterie (careau)	A3 381 05.0
Condensateur variable	49 001 56.0
Cadran (la méditerranée)	A3 225 86.0

MW/MZ

S1 )			A3 125 27.0	C15	575	pF	A9 999 07/360-
S2 )							575E
S3 )			A3 125 35.0	C16	115	pF)	
S4 )				C17	115	pF)	Zie spoelen
S5 )				C18	110	pF)	Voir bobines
S6 )			A3 125 36.0	C19	110	pF)	
S6a)				C20	47000	pF	A9 999 06/47K
S7 )				C21	100	μF	A9 999 10/C100
S8 )			A3 125 55.0	C22	47000	pF	A9 999 06/47K
S9 )				C23	100	pF	A9 999 04/100E
S10)			A3 125 73.0	C24	47	pF	A9 999 04/47E
S11)				C25	2200	pF	A9 999 06/2K2
S14				C26	47000	pF	A9 999 06/47K
S15				C27	10000	pF	A9 999 06/10K
S16				C28	4700	pF	A9 999 06/4K7
S17			A3 121 94.2	C29	30	pF	28 212 36.4
C16	115	pF)		C30	1,8	pF	A9 999 04/1E8
C17	115	pF)		C31	10	pF	A9 999 04/10E
S18				C32	130	pF	A9 999 04/120E
S19							A9 999 04/10E
C18	110	pF)	A3 126 84.0	R1	0,1	MΩ	A9 999 00/100K
C19	110	pF)		R2	0,82	MΩ	A9 999 00/820K
S20)			A3 152 46.0	R3	27000	Ω	A9 999 00/27K
S21)				R4	33000	Ω	A9 999 00/33K
C1	50	μF)	A9 999 12/L50+	R5	0,18	MΩ	A9 999 00/180K
C2	50	μF)	50	R6	560	Ω	A9 999 00/560E
C3	47	μF	A9 999 04/47E	R7	1,5	MΩ	A9 999 00/1M5
C4	30	pF	28 212 36.4	R8	82000	Ω	A9 999 00/82K
C5	11-500	pF)		R9	0,1	MΩ	A9 999 00/100K
C6	11-500	pF)	49 001 56.0	R10	50000	Ω)	A9 999 16/DL50K
C7	0,47	μF	A9 999 06/470K				450K
C8	100	pF	A9 999 04/100E	R11	4,7	MΩ	A9 999 00/4M7
C9	470	pF	A9 999 04/470E	R12	4,7	MΩ	A9 999 00/4M7
C10	100	pF	A9 999 04/100E	R13	1	MΩ	A9 999 00/1M
C11	68	pF	A9 999 04/68E	R14	1	MΩ	A9 999 00/1M
C12	8,2	pF	A9 999 04/8E2	R15	27000	Ω	A9 999 00/27K
C13	30	pF	28 212 36.4	R25	5,6	MΩ	A9 999 00/5M6
C14	487	pF	A9 999 04/18E+				MW/MZ
			A9 999 04/470E				



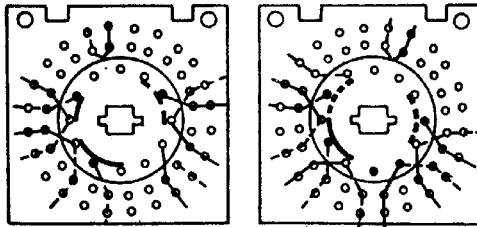
R 148 47

Fig.1



Fig.2

R14264

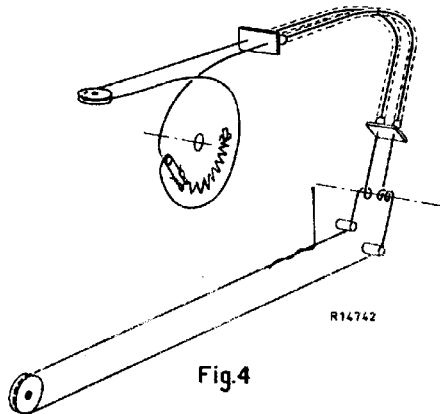
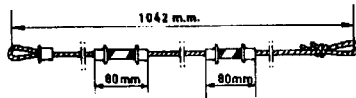


sk1

Fig.3

sk2

R14846



R14742

Fig.4

# BX 352 B-01

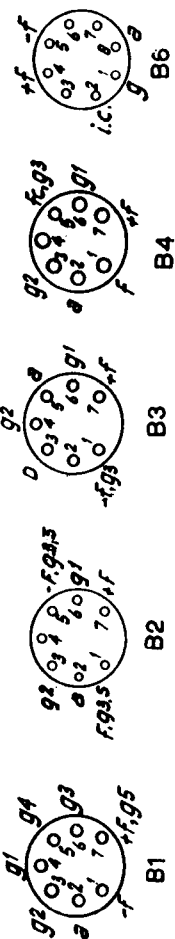
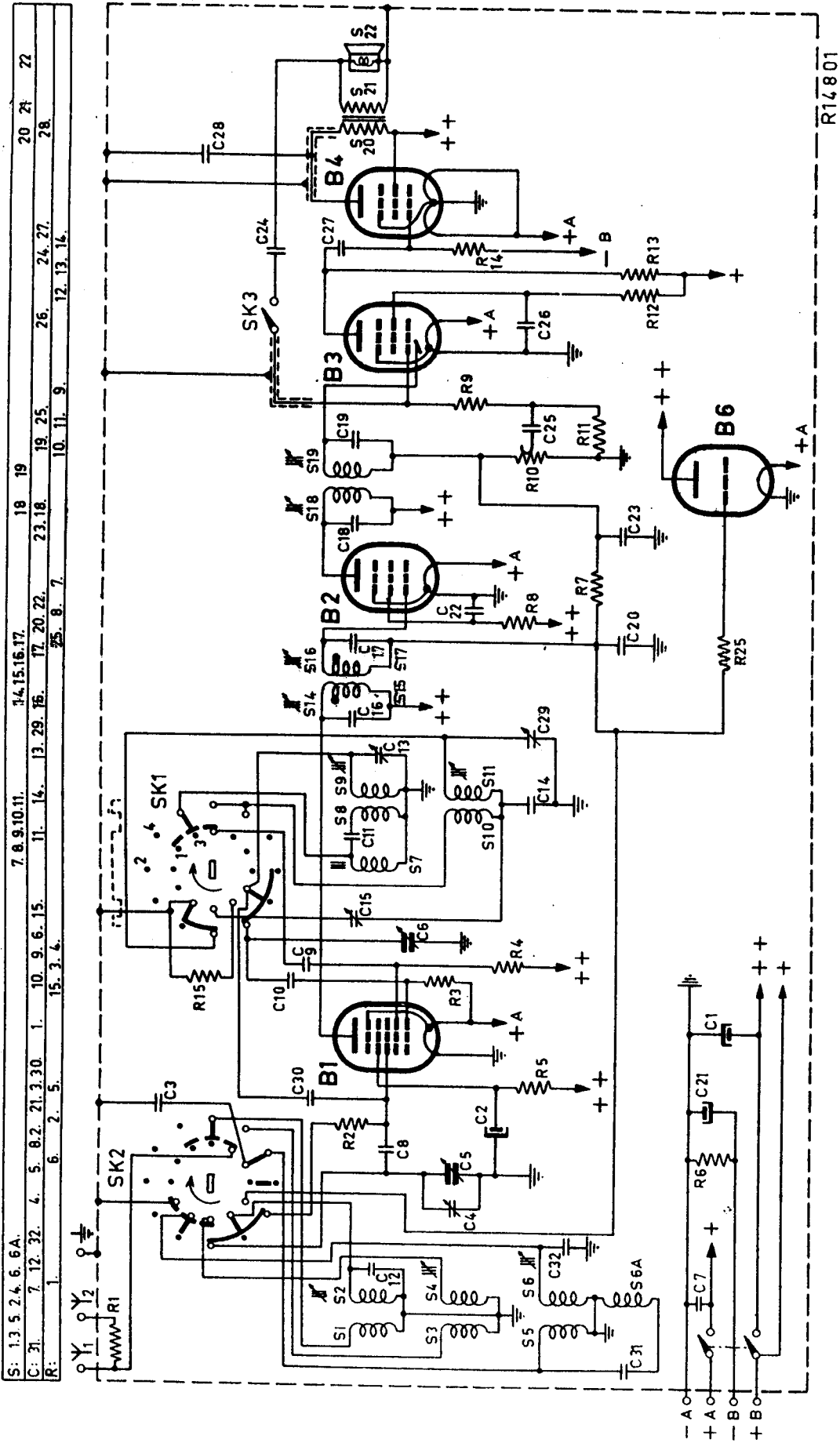


Fig.5

S:	1, 3, 5, 2, 4, 6, 6A,	7, 8, 9, 10, 11,	14, 15, 16, 17,	18, 19,	20, 21, 22,
C:	31,	7, 12, 22,	4, 5, 8, 2, 21, 3, 30,	1, 10, 9, 6, 15,	11, 14,
R:	1,	6, 2, 5,	15, 3, 4,	10, 9, 6, 15,	11, 14,
				13, 29, 16,	17, 20, 22,
				25, 8, 7,	19, 25,
				10, 11, 9,	12, 13, 14,
					26, 24, 27,
					28,

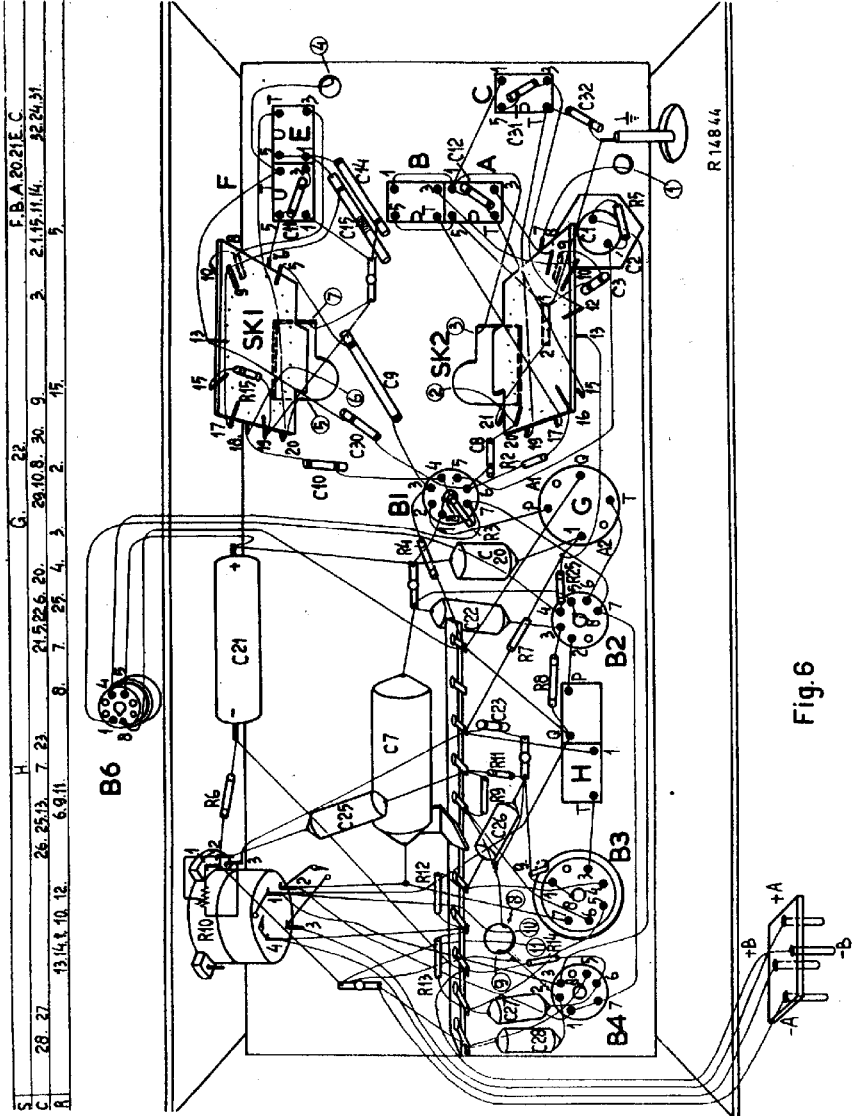
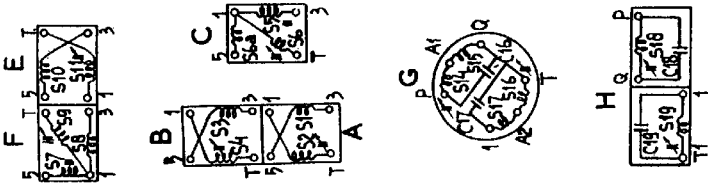


Fig. 6



R 14844



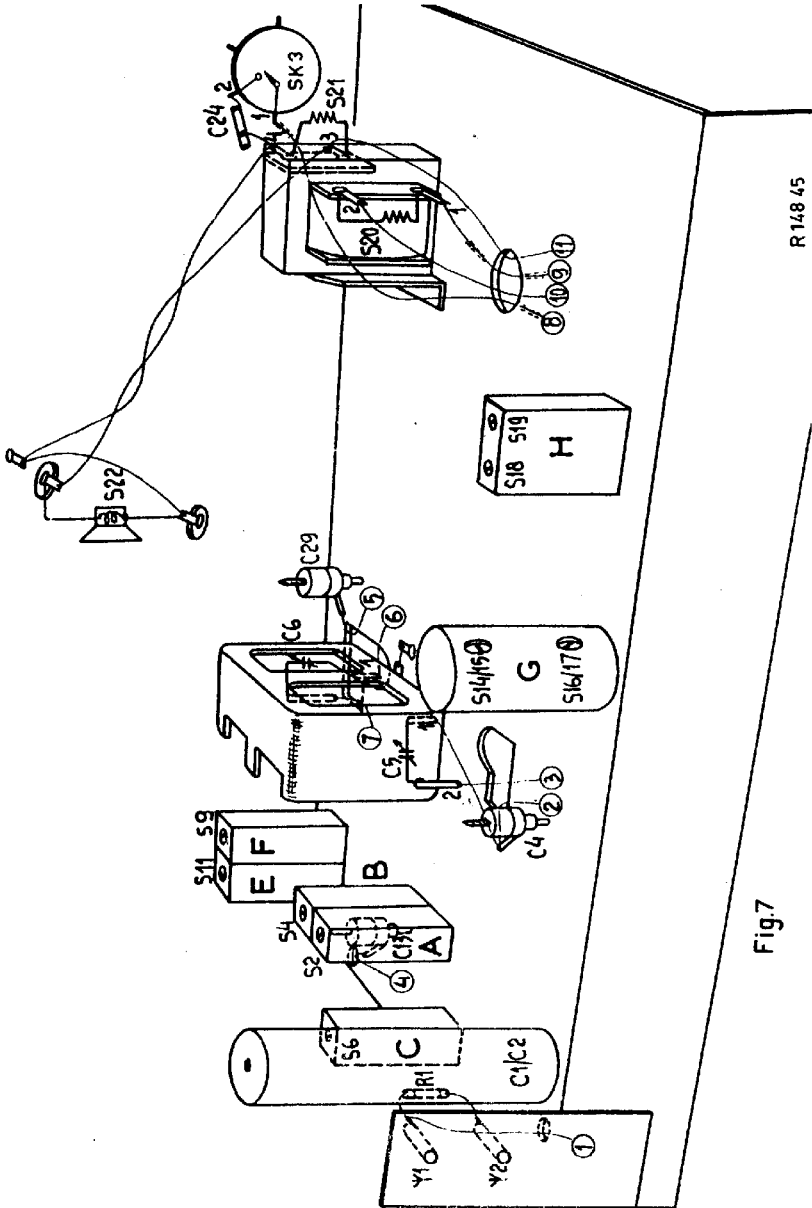


Fig.7

R148 45

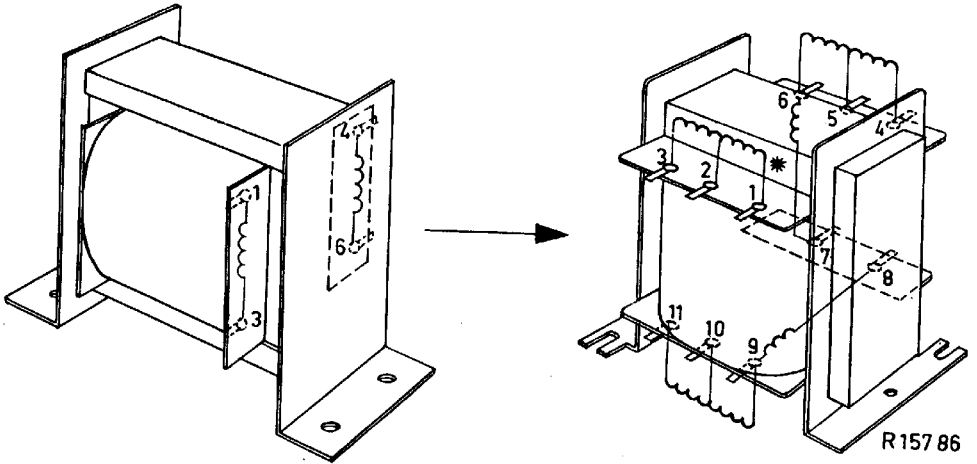


Fig.8